

# Etika™

## ЗА РАМКАМИ ЦВЕТА



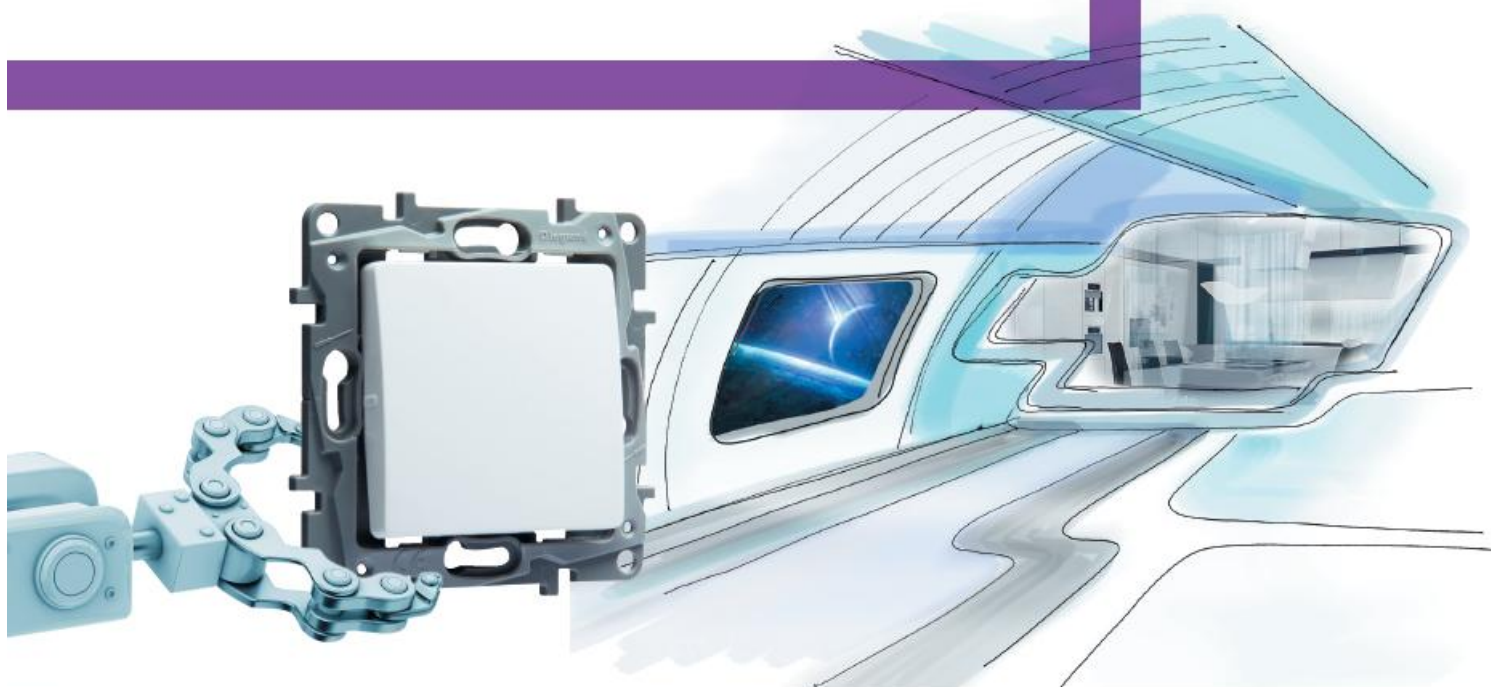
МИРОВОЙ СПЕЦИАЛИСТ ПО ЭЛЕКТРИЧЕСКИМ  
И ИНФОРМАЦИОННЫМ СИСТЕМАМ ЗДАНИЙ

 **legrand®**

# Etika™

## ЗА РАМКАМИ ЦВЕТА

Уникальные технологии, скрытые за внешней простотой.



## ИННОВАЦИИ

### ВЫБОР ПРОФЕССИОНАЛОВ

Высококачественный поликарбонат в основе корпуса механизма – инновационное конструктивное решение Legrand. Благодаря точно рассчитанной трехмерной силовой структуре суппорт обладает высокой прочностью, а специальный профиль внешнего контура обеспечивает простоту и безошибочность многостовового монтажа. В результате интуитивно понятная и безопасная установка сочетается с надежностью, комфортом и долговечностью в использовании.

Согласно тестам, проведенным среди профессиональных электриков, в 95% случаев механизм признан самым удобным в монтаже среди аналогов\*.

\* Тесты проведены компанией Legrand среди профессиональных электриков на российском рынке.

## LEGRAND ОТКРЫВАЕТ ДЛЯ ПРОФЕССИОНАЛОВ РЕВОЛЮЦИОННУЮ ТЕХНОЛОГИЮ МЕХАНИЗМА

ОПТИМАЛЬНОЕ РЕШЕНИЕ  
ДЛЯ ЭКОНОМИИ БЮДЖЕТА

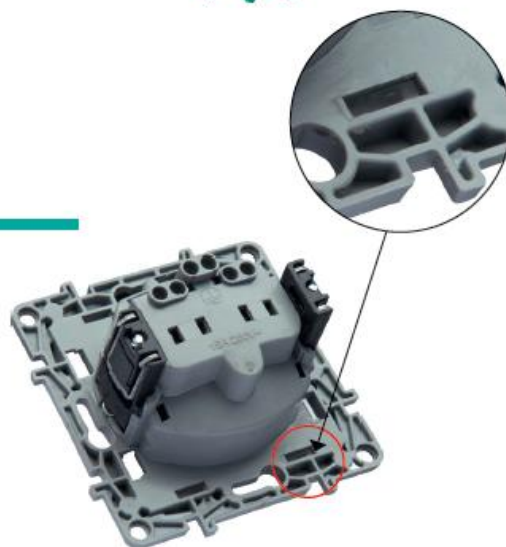
от **75\***  
рублей!

### ЭКОЛОГИЧНОСТЬ

- Технологии и материалы, применяемые при изготовлении Etika™, обеспечивают высокий уровень экологичности как при производстве, так и при последующей переработке и утилизации.

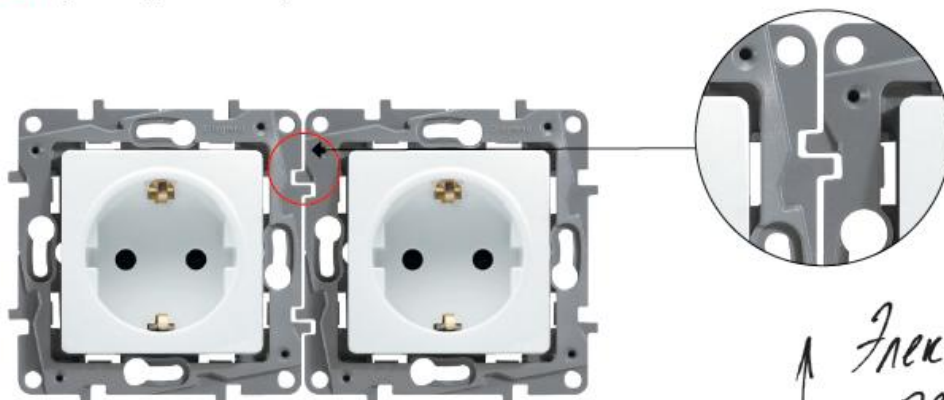
### УВЕРЕННОСТЬ В ВЫСОКОЙ ПРОЧНОСТИ МАТЕРИАЛОВ

- Высокая прочность обеспечивается трехмерной силовой структурой корпуса из высококачественного поликарбоната.



### НОВЫЙ МЕХАНИЗМ МЕНЯЕТ ПРЕДСТАВЛЕНИЕ О МОНТАЖЕ

- Травмобезопасный корпус механизма
- Недеформируемый суппорт
- Быстрота и безошибочность многопостового монтажа
- Превосходные изоляционные свойства

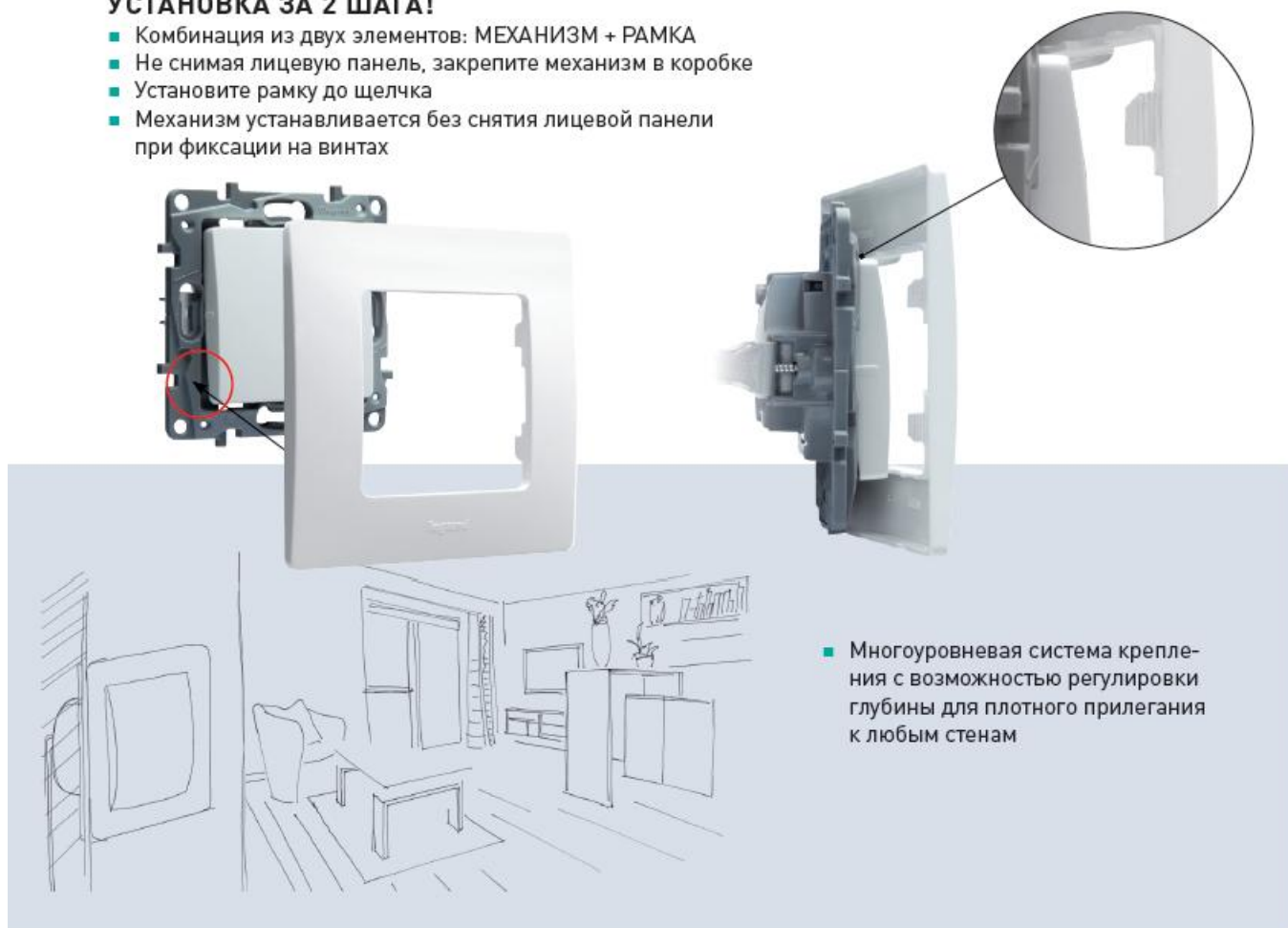


*↑ Электрики  
рекомендуют*

\* Рекомендуемая цена механизма с НДС по тарифу с марта 2014 года.

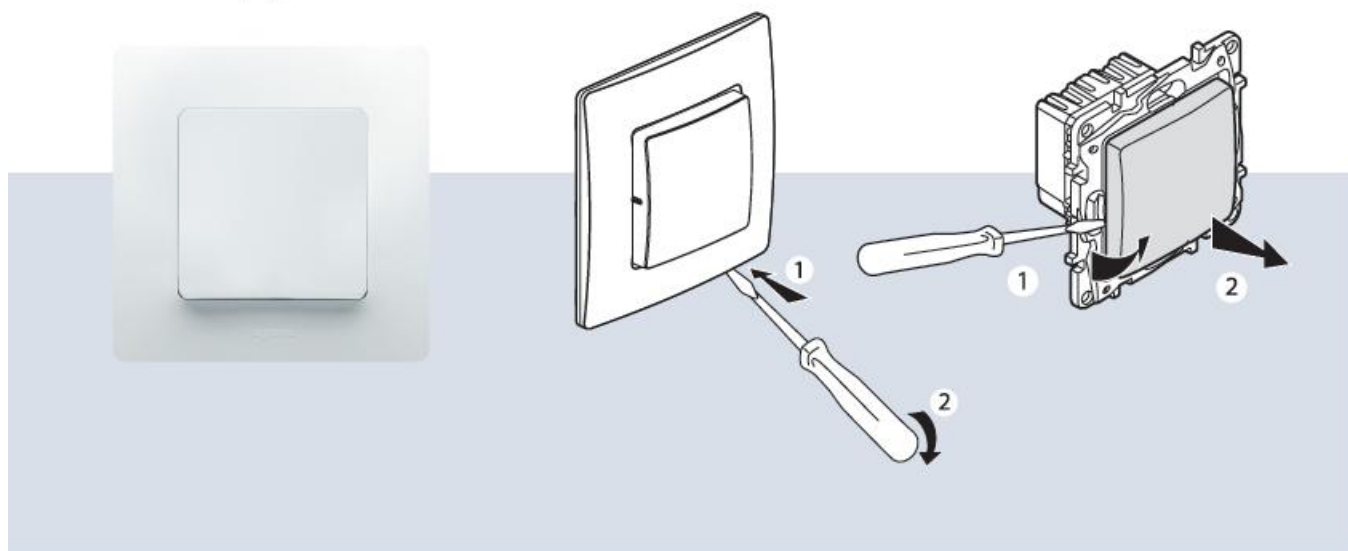
## УСТАНОВКА ЗА 2 ШАГА!

- Комбинация из двух элементов: МЕХАНИЗМ + РАМКА
- Не снимая лицевую панель, закрепите механизм в коробке
- Установите рамку до щелчка
- Механизм устанавливается без снятия лицевой панели при фиксации на винтах



## ПРОСТОЙ ДЕМОНТАЖ

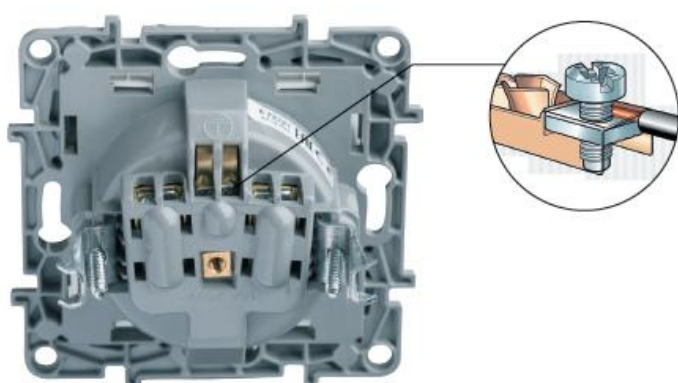
- Снимите рамку с помощью отвертки
- При установке на зажимах необходимо снять лицевую панель



## СВОБОДА ВЫБОРА В ЗАВИСИМОСТИ ОТ ВАШИХ ПРЕДПОЧТЕНИЙ

### ТРАДИЦИОННЫЙ МЕХАНИЗМ Etika™

Ресурс изделий соответствует требованиям европейских стандартов.  
Силловые розетки: не менее 10 000 коммутаций.  
Выключатели и переключатели: не менее 40 000 коммутаций.



*Выбор для экономии бюджета*

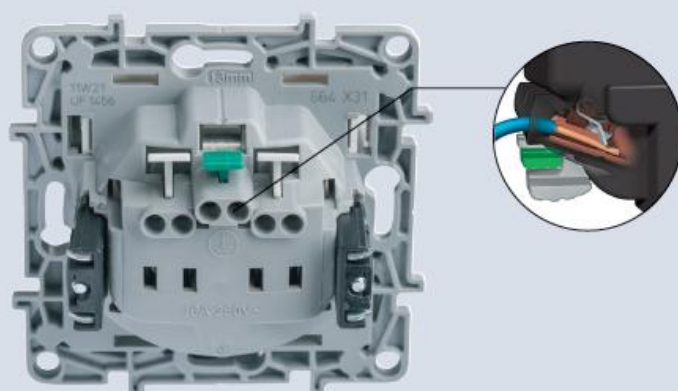
**Технологии, проверенные временем:**  
стандартные винтовые зажимы Etika™

**Простое и надежное подключение**

- В силовых розетках надежность фиксации проводов обеспечивается с помощью гайки с насечками.
- В выключателях и переключателях гайка имеет специальный профиль для обеспечения одновременного зажима двух проводов разного сечения.



### МЕХАНИЗМ НОВОГО ПОКОЛЕНИЯ Etika™ PLUS



*Оптимальное соотношение цены и качества*

**Технология безинструментального монтажа – автоматические зажимы Etika™ Plus**

**Быстрота соединения**

- Современные автоматические зажимы обеспечивают быстрое подключение.

**Продолжительный срок службы**

- Увеличенная механическая прочность зажима обеспечивает надежный контакт, не требующий обслуживания на протяжении всего срока эксплуатации.

**Надежность контакта**

- Увеличенная площадь контактной поверхности гарантирует качество соединения и минимизирует потери.

# ФУНКЦИОНАЛЬНОСТЬ

## ПОСЛЕДНИЕ ТЕНДЕНЦИИ В ОРГАНИЗАЦИИ СОВРЕМЕННОГО ЖИЛОГО ПРОСТРАНСТВА

- Комфорт и надежность
- Простота в использовании
- Элегантность в деталях



## ПЛЮС ПОЛЕЗНЫЕ И ПРИЯТНЫЕ ДОПОЛНЕНИЯ

- Крышка для защиты механизма от пыли во время отделочных работ
- Изолирующий чехол IP44 для защиты от проникновения холодного воздуха, сквозняков, влаги и пыли



# ЗА РАМКАМИ ЦВЕТА СТИЛЬ

ВКЛЮЧИ  
ДИЗАЙНЕРА!  
←

## ТРАДИЦИОННЫЙ



### ТРАДИЦИИ КАК ОСНОВА КОМФОРТА

Интерьер в традиционном стиле – олицетворение комфорта и благополучия.

Надежные изделия серии Etika™ с длительным сроком службы станут неотъемлемой частью комфортного семейного интерьера. Элегантные формы Etika™ и классические сочетания цветов оправдают ожидания всех поколений Вашей семьи.



## ЭКО



### В ГАРМОНИИ С ПРИРОДОЙ

В основе стиля эко лежит естественная гармония. В интерьерах этого стиля преобладают природные материалы и спокойные цвета. В стремлении стать ближе к природе экостиль отказывается от искусственной декоративности, сохраняя естественность в каждой линии. Рамки Etika™ подчеркнут элегантную простоту интерьера.

## АВАНГАРД



### ЦВЕТ И КОНТРАСТ

Основу стиля авангард составляет контраст цвета и формы.

Использование в одном помещении нескольких контрастных цветов одновременно рождает неожиданные и оригинальные решения. Цветные рамки Etika™ подчеркнут Ваши яркие идеи.



## ХАЙ-ТЕК



### АКЦЕНТ НА ТЕХНОЛОГИЧНОСТЬ

Четкие контуры, простые, современные синтетические материалы – это хай-тек. Открытое функциональное пространство интерьера строится на контрастах различных по фактуре материалов: стекла, бетона, титана, алюминия, хромированных металлических поверхностей. Лаконичный дизайн Etika™ будто создан для стиля хай-тек.

# ФУНКЦИИ

---

## ВЫКЛЮЧАТЕЛИ И ПЕРЕКЛЮЧАТЕЛИ 10 АХ, ВЫКЛЮЧАТЕЛЬ БЕЗ ФИКСАЦИИ



---

## ЭЛЕКТРИЧЕСКИЕ РОЗЕТКИ 16 А



Розетки со шторками без заземления



Розетки со шторками с заземлением



Двойные розетки со шторками

---

## ИНФОРМАЦИОННЫЕ И ТЕЛЕВИЗИОННЫЕ РОЗЕТКИ



Розетка RJ11



Розетки RJ45 (категория 5 и 6)



Универсальная розетка RJ45 + RJ11



TV розетка



Универсальная 2-кабельная розетка TV/FM/SAT



## ВЫКЛЮЧАТЕЛИ И ПЕРЕКЛЮЧАТЕЛИ 10 АХ С ПОДСВЕТКОЙ ИЛИ ИНДИКАЦИЕЙ



Оригинальная контурная подсветка **Etika™** подчеркнет индивидуальность Вашего помещения

Не навязчивая точечная подсветка **Etika™ Plus**

## РАЗНООБРАЗИЕ ФУНКЦИЙ ДЛЯ МАКСИМАЛЬНОГО КОМФОРТА



Датчик движения

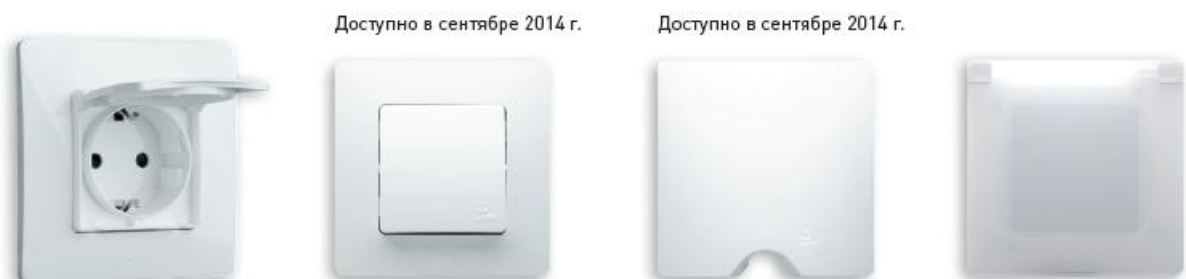
Светорегулятор для всех типов ламп

Выключатель без фиксации с символом

Термостат для полов с электрическим подогревом

Выключатель с подсветкой для гостиничных номеров

## УСТРОЙСТВА IP44



Розетка с крышкой 2К+3 IP44

Переключатель IP44

Выход кабеля IP44

Рамка с крышкой IP44 для защиты розеток и выключателей

Доступно в сентябре 2014 г.

Доступно в сентябре 2014 г.



МЕХАНИЗМЫ	СЛОНОВАЯ КОСТЬ	БЕЛЫЙ	АЛЮМИНИЙ	АНТРАЦИТ
Выключатель 1-клавишный 10AX	6 723 01	6 722 01	-	-
Переключатель 1-клавишный 10AX	6 723 05	6 722 05	-	-
Выключатель и переключатель 1-клавишный 10AX Etika Plus	6 723 11	6 722 11	6 724 11	6 726 11
Выключатель 2-клавишный 10AX	6 723 02	6 722 02	-	-
Выключатель 2-клавишный с подсветкой 10AX	6 723 04	6 722 04	-	-
Выключатель и переключатель 2-клавишный 10AX Etika Plus	6 723 12	6 722 12	6 724 12	6 726 12
Выключатель 3-клавишный 10AX	6 723 13	6 722 13	6 724 13	6 726 13
Кнопка Н.О./Н.З. 6 А	6 723 14	6 722 14	6 724 14	6 726 14
Кнопка Н.О./Н.З. с подсветкой 6 А	6 722 10*	6 722 10*	-	-
Выключатель 1-клавишный с подсветкой 10AX	6 723 03	6 722 03	-	-
Выключатель и переключатель 1-клавишный с подсветкой 10AX Etika Plus	6 723 15	6 722 15	6 724 15	6 726 15
Выключатель и переключатель 2-клавишный с подсветкой 10AX Etika Plus	6 723 16	6 722 16	6 724 16	6 726 16
Датчик движения без нейтрали 400 Вт	6 723 17	6 722 17	6 724 17	6 726 17
Светорегулятор универсальный нажимной 20-400 Вт	6 723 18	6 722 18	6 724 18	6 726 18
Термостат для теплого пола с электроподогревом	6 723 30	6 722 30	6 724 30	6 726 30
Выключатель карточный для гостиниц	6 723 93	6 722 93	6 724 93	6 726 93
Розетка 2К 16 А	6 723 20	6 722 20	-	-
Розетка 2К со шторками Etika Plus 16 А	6 723 34	6 722 34	6 724 34	6 726 34
Розетка 2К+3 16 А	6 723 21	6 722 21	-	-
Розетка 2К+3 со шторками 16 А	6 723 22	6 722 22	-	-
Розетка 2К+3 со шторками Etika Plus 16 А	6 723 31	6 722 31	6 724 31	6 726 31
Розетка двойная 2Х2К+3 со шторками 16 А	6 723 23	6 722 23	-	-
Розетка двойная 2Х2К+3 со шторками Etika Plus 16 А	6 723 33	6 722 33	6 724 33	6 726 33
Розетка RJ11 4 контакта	6 723 40	6 722 40	6 724 40	6 726 40
Розетка RJ11+RJ45 кат. 5е UTP	6 723 52	6 722 52	6 724 52	6 726 52
Розетка RJ45 кат. 5е UTP	6 723 41	6 722 41	-	-
Розетка RJ45 кат. 6 UTP	6 723 53	6 722 53	6 724 53	6 726 53
Розетка 2XRJ45 кат. 6 UTP	-	6 722 54	-	-
Розетка TV «Звезда» 2 дБ, 0-2400 мГц	6 723 51	6 722 51	6 724 51	6 726 51
Розетка TV оконечная 5 дБ, 5-862 мГц	6 723 65	6 722 65	6 724 65	6 726 65
Розетка TV проходная 15 дБ, 5-862 мГц	6 723 63	6 722 63	6 724 63	6 726 63
Розетка двухкабельная TV/R/SAT 2 дБ, 0-2400 мГц	6 723 56	6 722 56	6 724 56	6 726 56
Розетка с крышкой 2К+3 IP44 16 А	-	6 722 32	-	-
Выключатель/Переключатель IP44 10 АХ	-	6 722 00	-	-
Вывод кабеля IP44	-	6 722 90	-	-
Вывод кабеля IP21	6 723 29	6 722 29	-	-
Коробка для накладного монтажа 1-постовая	6 725 20	6 725 10	-	-
Коробка для накладного монтажа 2-постовая	6 725 40	6 725 30	-	-
Лампа для индикации Etika Plus	6 650 91			
Адаптер для механизма Mosaic	6 651 95			
Рамка с крышкой IP44	6 725 60	6 725 50	-	-
Изолирующий чехол	6 650 96			
Защитная крышка	6 650 98			

\* Поставляется с лампой. Прозрачная клавиша. Вставки с изображением «колокольчик», «замок» или «лампа», цвет белый и слоновая кость в комплекте. В комплекте два цвета наклеек: белая и цвета слоновой кости.

# Etika™

## таблица выбора рамок

Все рамки являются универсальными и устанавливаются на все типы механизмов Etika™ и Etika™ Plus

РАМКИ							
	IP44 – IK07 (1 порт)	1 порт	2 порта	3 порта	4 порта	5 портов	
Цвета							
Белый		6 725 50	6 725 01	6 725 02	6 725 03	6 725 04	6 725 05
Слоновая кость		6 725 60	6 725 11	6 725 12	6 725 13	6 725 14	6 725 15
Светлая галька		-	6 725 21	6 725 22	6 725 23	6 725 24	6 725 25
Красный		-	6 725 31	6 725 32	6 725 33	6 725 34	6 725 35
Зеленый папоротник		-	6 725 41	6 725 42	6 725 43	6 725 44	6 725 45
Алюминий		-	6 725 51	6 725 52	6 725 53	6 725 54	6 725 55
Сливовый		-	6 725 61	6 725 62	6 725 63	6 725 64	6 725 65
Какао		-	6 725 71	6 725 72	6 725 73	6 725 74	6 725 75
Антрацит		-	6 725 81	6 725 82	6 725 83	6 725 84	6 725 85

Рамки от 2 до 5 портов могут использоваться как для вертикальной, так и для горизонтальной установки.

