



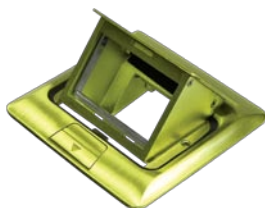
# ЛЮКИ КОЛОННЫ

# ЛЮКИ НАПОЛЬНЫЕ ДЛЯ РОЗЕТОК

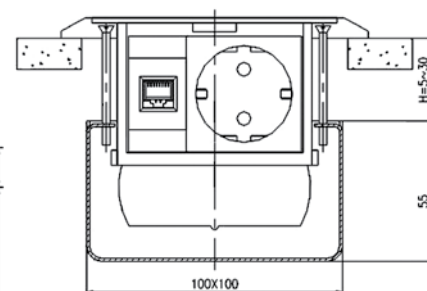
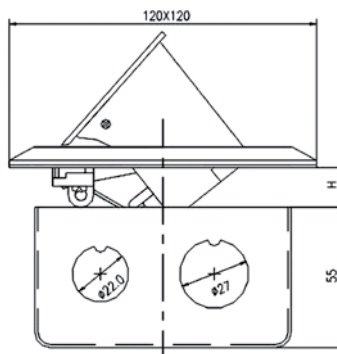
## Серия LUK

- Система люков LUK – профессиональное решение для организации рабочих мест в открытых интерьерах, где требуется прямое подведение электропитания и информационных сетей на площади в удалении от основных стен.
- Системы люков интегрируются с кабельными трассами, расположенными в полу и/или непосредственно в закладных пола (в случае монолитного бетонного пола) и устанавливаются непосредственно в плиты фальш-полов или на залитые в бетон посадочные коробки.

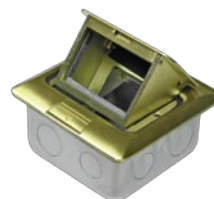
### ЛЮК В ПОЛ НА 1.5 ПОСТА



Артикул	Наименование		Размеры, А x В x С, мм	Применение	Материал	Размеры вводов	Кол-во вводов	Кол-во в упаковке
<b>70016</b>	LUK/1.5BR	Люк в пол (на 1,5 поста), 45 x 45, латунь	120 x 120	IP20-40	Латунь			1
<b>70017</b>	LUK/1.5AL	Люк в пол (на 1,5 поста), 45 x 45, сталь	120 x 120	IP20-40	Сталь			1
<b>70116</b>	BOX/1.5S	Коробка для люков LUK/1.5BR, LUK/1.5AL в пол (металл. для заливки в бетон)	100 x 100 x 55	IP20-40	Нержавеющая сталь	D 22 мм / D 27 мм	7 / 6	1



### ЛЮК В ПОЛ НА 1.5 ПОСТА, АНТИВАНДАЛЬНЫЙ ВО ВЛАГОЗАЩИЩЕННОМ ИСПОЛНЕНИИ IP44



Внимание!  
Решение поставляется в комплекте с коробкой.

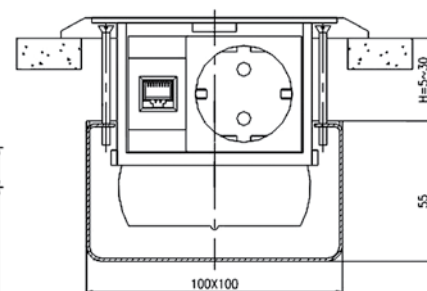
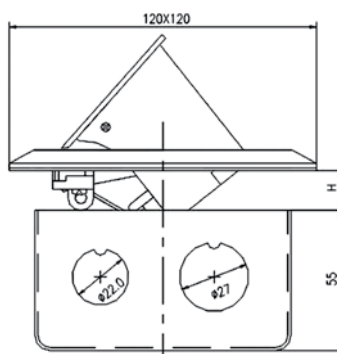


Артикул	Наименование		Размеры, А x В x С, мм	Применение	Материал	Размеры вводов	Кол-во вводов	Кол-во в упаковке
<b>70023</b>	LUK/1.5BR44	Люк встраиваемый на 1,5 модуля (45x45 мм) с коробкой, латунь IP44	120 x 120	IP44	Латунь	D 22 мм / D 27 мм	7 / 6	1
<b>70024</b>	LUK/1.5AL44	Люк встраиваемый на 1,5 модуля (45x45 мм) с коробкой, сталь IP44	120 x 120	IP44	Сталь	D 22 мм / D 27 мм	7 / 6	1

#### ТЕХНИЧЕСКИЕ ХАРАКТЕРИСТИКИ АНТИВАНДАЛЬНЫХ ЛЮКОВ

Классификация напольных люков серии LUK согласно NFC 61-314/EN 60670-1/ EN 60670-23.

- Сопротивление заземлению < 0,05 Ом
- Степень защиты от внешних механических воздействий: IK 07
- Степень защиты: IP 20 при открытой крышке  
IP 40, IP 44 при закрытой крышке
- Стойкость к приложенной сверху механической нагрузке: 3000Н (305 кг) при закрытой крышке
- Номинальное напряжение 500В при сопротивлении изоляции >5 Мом
- Электрическая прочность изоляции: 2000 В



\* 1 пост 45 x 45 мм = 2 модуля 22.5 x 45 мм

# ЛЮКИ НАПОЛЬНЫЕ ДЛЯ РОЗЕТОК

Серия LUK

- Гарантированная пожаробезопасность электропроводки – ударопрочный негорючий полиамид, конструкционные материалы – латунь, сталь
- Ассортиментная линейка – серия LUK состоит из моделей на 1,5, 2, 4, 6, 8 и 12 постов стандарта 45x45 мм
- Универсальность – удобная установка и регулируемая глубина инсталляции в наливные и фальшполы
- Легкий монтаж электроустановочных приборов серии LK45

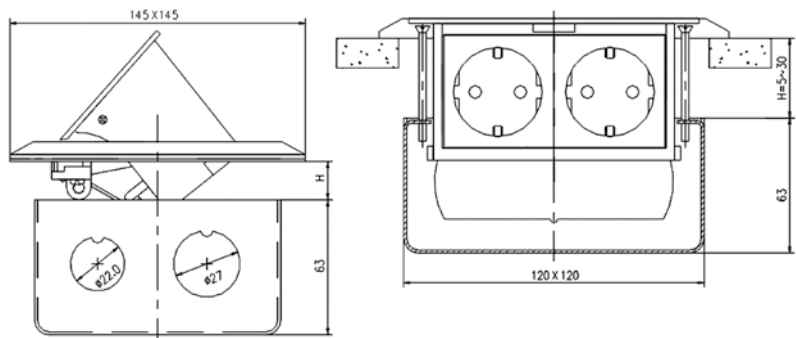
## ЛЮК В ПОЛ НА 2 ПОСТА



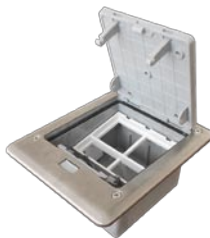
IP20

ЛЮКИ, КОЛОННЫ

Артикул	Наименование		Размеры, А x В x С, мм	Применение	Материал	Размеры вводов	Кол-во вводов	Кол-во в упаковке
<b>70020</b>	LUK/2BR	Люк в пол (на 2 поста), 45 x 45, латунь	145 x 145	IP20-40	Латунь			1
<b>70021</b>	LUK/2AL	Люк в пол (на 2 поста), 45 x 45, сталь	145 x 145	IP20-40	Сталь			1
<b>70120</b>	BOX/2S	Коробка для люка LUK/2 в пол (металлическая для заливки в бетон)	120 x 120 x 63	IP20-40	Нержавеющая сталь	D 22 мм / D 27 мм	7 / 6	1

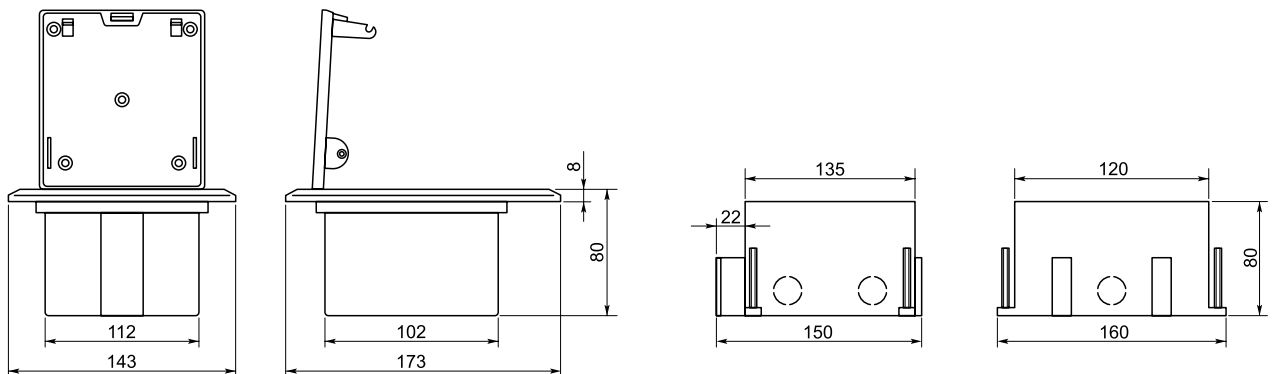


## ЛЮК В ПОЛ НА 2 ПОСТА + 2 МОДУЛЯ, АНТИВАНДАЛЬНЫЙ ВО ВЛАГОЗАЩИЩЕННОМ ИСПОЛНЕНИИ IP66



IP66

Артикул	Наименование		Размеры, А x В x С, мм	Применение	Материал	Размеры вводов	Кол-во вводов	Кол-во в упаковке
<b>70025</b>	LUK/2+2ST66	Люк встраиваемый в пол на 2 поста (45x45)+2 модуля (45x22,5) с суппортом	143 x 173 x 80	IP66	Сталь			1
<b>70125</b>	BOX/2+2ST66	Коробка для люков в пол на 2 поста (45x45)+2 модуля (45x22,5)	120 x 135 x 80	для заливки и в фальш-пол	Нейлон + АБС	D 22 мм	6	1



\* 1 пост 45 x 45 мм = 2 модуля 22.5 x 45 мм

# ЛЮКИ НАПОЛЬНЫЕ ДЛЯ РОЗЕТОК

Серия LUK

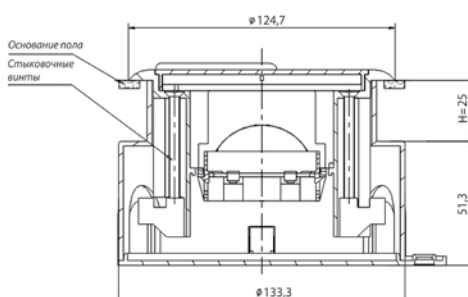
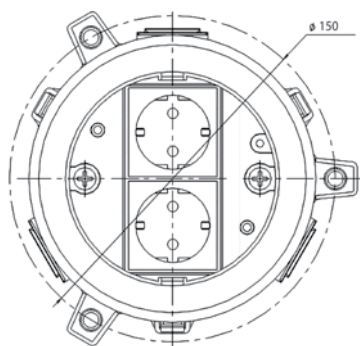
ЛЮК КРУГЛЫЙ НА 2 ПОСТА (ПЛАСТИК)



IP20

ЛЮКИ, КОЛОННЫ

Артикул	Наименование		Размеры, А x В x С, мм	Применение	Материал	Размеры вводов	Кол-во вводов	Кол-во в упаковке
70022	ЛУК/2	Люк в пол (на 2 поста), 45x45, пластиковый	D 125	IP20-40	Нейлон + АБС			1
70122	ВОХ/2	Коробка для люка ЛУК/2 в пол (пластиковая для заливки в бетон)	D 167,3 x 73,8	для заливки и в фальш-пол	Нейлон + АБС	D 27 мм	3	1

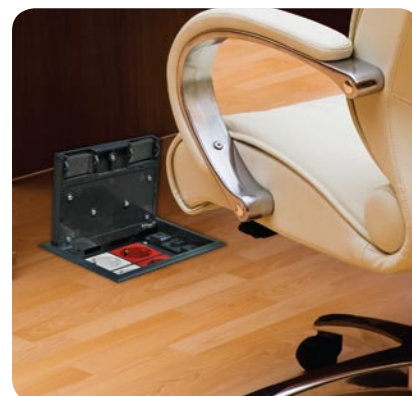
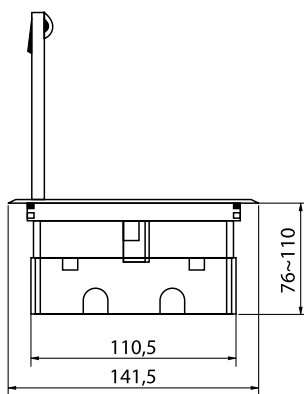
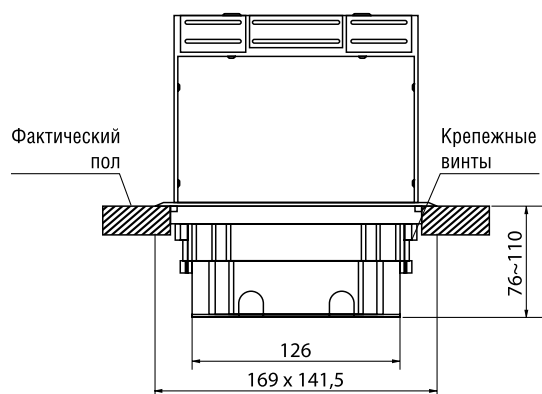


ЛЮК В ПОЛ НА 4 ПОСТА



IP40

Артикул	Наименование		Размеры, А x В x С, мм	Применение	Материал	Размеры вводов	Кол-во вводов	Кол-во в упаковке
70040	ЛУК/4	Люк в пол на 4 поста (45x45 мм), в комплекте с коробкой и суппортами, глубина крышки 7 мм	169 x 141,5 x 80 126 x 110,5 x 70	IP40	Нейлон + АБС	D 22 мм / D 27 мм	4 / 4	1



\* 1 пост 45 x 45 мм = 2 модуля 22.5 x 45 мм



# ЛЮКИ НАПОЛЬНЫЕ ДЛЯ РОЗЕТОК

Серия **LUK**

В крышке люка предусмотрено углубление 7,5 мм для монтажа ковролина, линолеума, ламината и т. д.

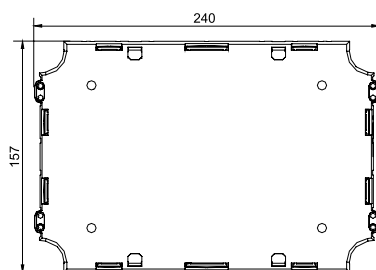
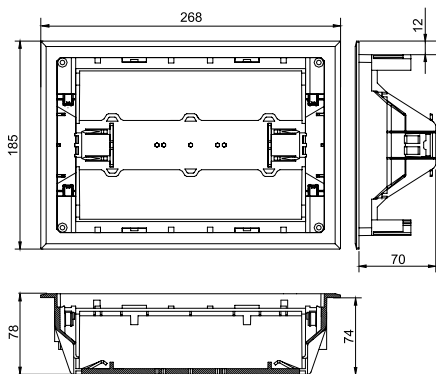
- Крышка представляет собой пластину из конструкционного материала сталь, или вариант с покрытием поверхности пластины ударопрочным полиамидом;
- Съемная, переустанавливаемая крышка – во время монтажа ЭУИ крышку можно временно демонтировать с лючка.

## ЛЮК В ПОЛ НА 6 ПОСТОВ



ЛЮКИ, КОЛОННЫ

Артикул	Наименование	Размеры, А x В x С, мм	Применение	Материал	Размеры вводов	Кол-во вводов	Кол-во в упаковке
<b>70062</b>	Люк в пол, на 6 постов (45x45 мм), пластиковый, глубина крышки 5 мм, в комплекте с суппортом и коробкой	270 x 185 x 80	IP20-40 для заливки и в фальш-пол	Нейлон + АБС	D 16 мм / D 30 мм	8 / 2	1



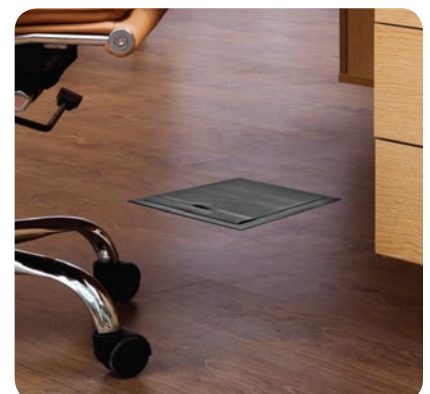
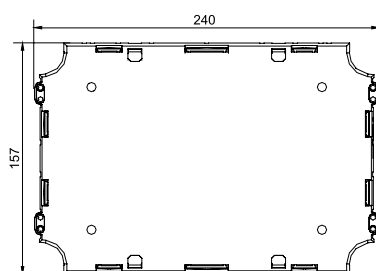
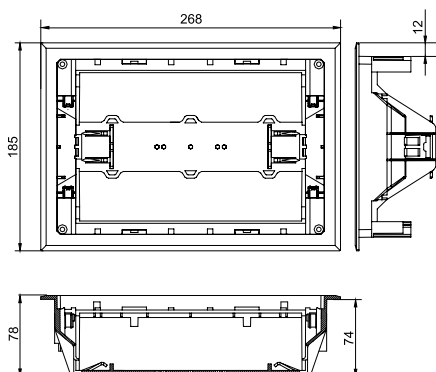
### РЕЗУЛЬТАТЫ ИСПЫТАНИЙ

- Результаты испытаний крышки: после 10 000 открытий/закрытий видимые повреждения отсутствуют
- Стойкость к вертикальным нагрузкам, приложенным к небольшой поверхности: 750Н (76 кг) при закрытой крышке
- Стойкость к приложенной сверху механической нагрузке к общей площади крышки: 4400Н (450 кг) при закрытой крышке
- Результаты испытаний на сжатие: 500Н на 1 см<sup>2</sup> в течение одной минуты, согласно стандарту МЭК 60670-23 (2004)

## ЛЮК В ПОЛ НА 8 ПОСТОВ



Артикул	Наименование	Размеры, А x В x С, мм	Применение	Материал	Размеры вводов	Кол-во вводов	Кол-во в упаковке
<b>70082</b>	Люк в пол, на 8 постов (45x45 мм), пластиковый, глубина крышки 5 мм, в комплекте с суппортом и коробкой	270 x 185 x 80	IP20-40 для заливки и в фальш-пол	Нейлон+АБС	D 16 мм / D 30 мм	8 / 2	1

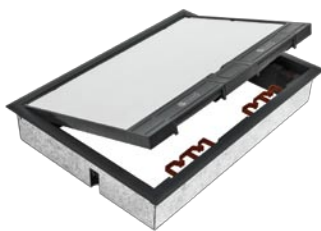


\* 1 пост 45 x 45 мм = 2 модуля 22.5 x 45 мм

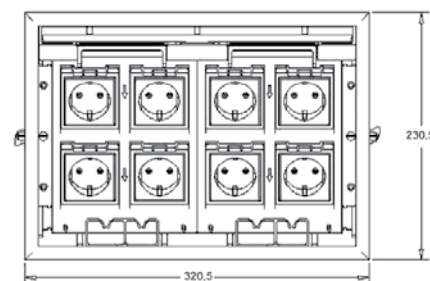
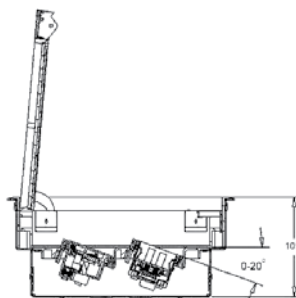
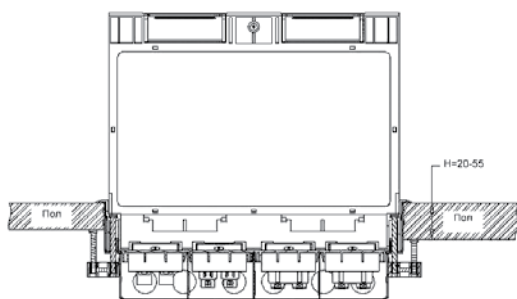
# ЛЮКИ НАПОЛЬНЫЕ ДЛЯ РОЗЕТОК

Серия LUK

## ЛЮК В ПОЛ НА 8 ПОСТОВ



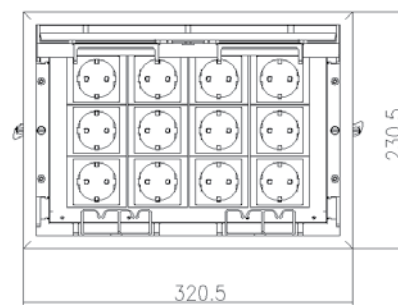
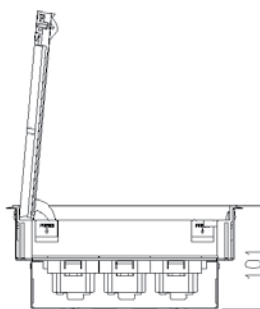
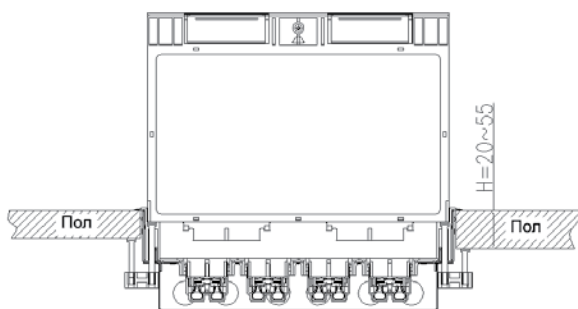
Артикул	Наименование	Размеры, А x В x С, мм	Применение	Материал	Размеры вводов	Кол-во вводов	Кол-во в упаковке
70083	ЛЮК/8 Люк в пол на 8 постов (45x45 мм), сталь, глубина крышки 7 мм, в комплекте с суппортом и коробкой (металлическая)	320 x 230 x 51	IP20-40	Нерж. сталь + Нейлон + АБС	D 22 мм	20	1



## ЛЮК В ПОЛ НА 12 ПОСТОВ



Артикул	Наименование	Размеры, А x В x С, мм	Применение	Материал	Размеры вводов	Кол-во вводов	Кол-во в упаковке
70012	ЛЮК/12 Люк в пол на 12 постов (45x45 мм), в комплекте с коробкой и суппортами, глубина крышки 7 мм	320 x 230 x 101 270 x 180 x 50	IP20-40	Нерж. сталь + Нейлон + АБС	D 22 мм	20	1



\* 1 пост 45 x 45 мм = 2 модуля 22.5 x 45 мм

# ЛЮКИ И БЛОКИ НАСТОЛЬНЫЕ ДЛЯ РОЗЕТОК

## Серия LUK

### ЛЮК НАСТОЛЬНЫЙ ВСТРАИВАЕМЫЙ

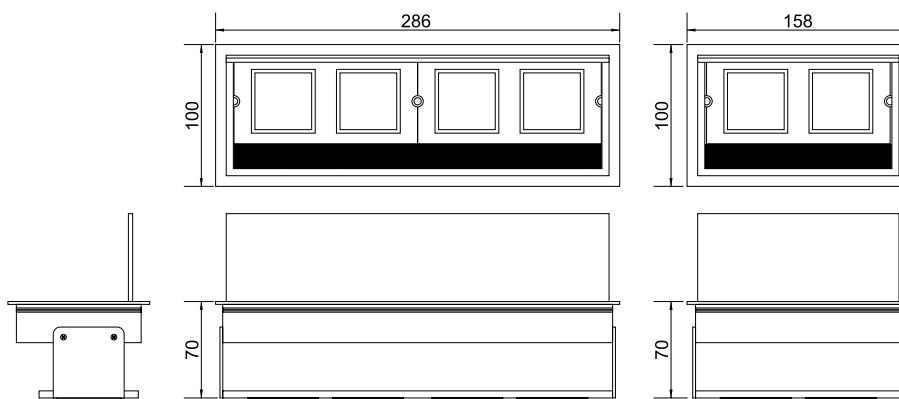


- Люк настольный встраиваемый, устанавливается в столешницу
- Эксклюзивный дизайн для интерьеров в стиле High Tech
- Гарантированная безопасность – защитная крышка в закрытом положении оставляет зазор для пропуска кабелей подключаемых приборов. Специальная шторка прикрывает зазор, защищая от пыли и случайных капель

IP20

ЛЮКИ, КОЛОННЫ

Артикул	Наименование	Размеры, А x B x C, мм	Размер вырезки, мм	Применение	Материал	Кол-во в упаковке
70042	LUK/2AL Люк настольный встраиваемый на 2 поста (45x45мм) с крышкой, алюминий	158 x 100 x 70	148 x 90	IP20	Алюминий	1
70044	LUK/4AL Люк настольный встраиваемый на 4 поста (45x45мм) с крышкой, алюминий	286 x 100 x 70	276 x 90	IP20	Алюминий	1



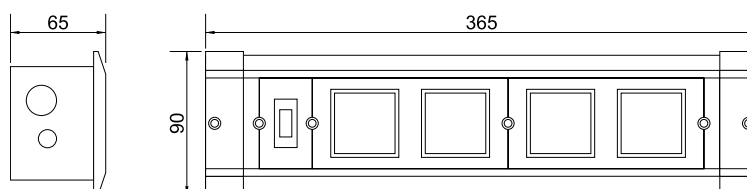
### БЛОК НАСТОЛЬНЫЙ ВСТРАИВАЕМЫЙ



- Монтаж в любых типах столешниц (кроме стеклянных)
- Удобная инсталляция приборов серии LK45™, установка приборов защелкиванием

IP20

Артикул	Наименование	Размеры, А x B x C, мм	Размер вырезки, мм	Применение	Материал	Кол-во в упаковке
70324	Блок настольный встраиваемый на 4 поста (45x45мм), с выключателем нагрузки	365 x 90 x 65	335 x 72	IP20	Алюминий	1



\* 1 пост 45 x 45 мм = 2 модуля 22.5 x 45 мм

# ЛЮКИ И БЛОКИ НАСТОЛЬНЫЕ ДЛЯ РОЗЕТОК

Серия LUK

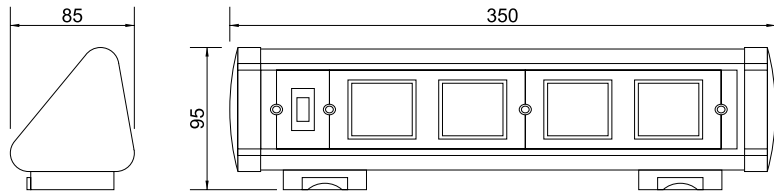
## БЛОК НАСТОЛЬНЫЙ ДЛЯ КРЕПЛЕНИЯ К СТОЛУ



- Система крепления типа «клик» позволяет осуществлять легкий монтаж/демонтаж блока
- Удобная инсталляция приборов серии LK45™, установка приборов защелкиванием
- Алюминиевый корпус
- Встроенный сетевой фильтр



Артикул	Наименование	Размеры, А x В x С, мм	Применение	Материал	Кол-во в упаковке
70304	Блок настольный для крепления к столу, 4 поста (45x45мм), выключатель нагрузки	350 x 85 x 95	IP20	Алюминий	1



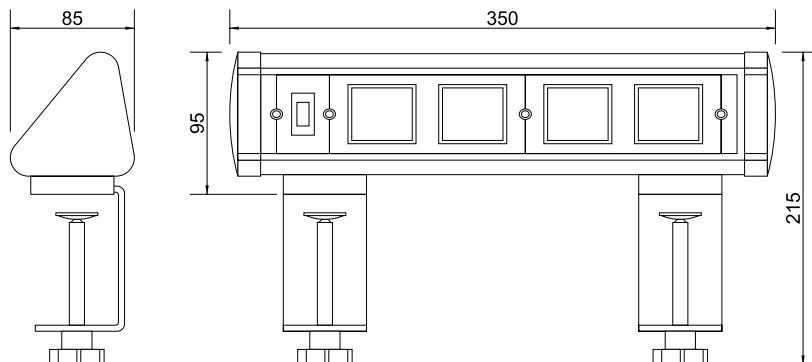
## БЛОК НАСТОЛЬНЫЙ НА СТРУБЦИНАХ



- Возможность установки на рабочем месте в горизонтальном и вертикальном положении
- Удобная инсталляция приборов серии LK45™, установка приборов защелкиванием
- Алюминиевый корпус
- Встроенный сетевой фильтр



Артикул	Наименование	Размеры, А x В x С, мм	Применение	Материал	Кол-во в упаковке
70314	Блок настольный на струбцинах, 4 поста (45x45мм), выключатель нагрузки	350 x 85 x 95 (со струбцинами: 350 x 85 x 215)	IP20	Алюминий	1



\* 1 пост 45 x 45 мм = 2 модуля 22.5 x 45 мм



# ЛЮКИ И БЛОКИ НАСТОЛЬНЫЕ ДЛЯ РОЗЕТОК

Серия LUK

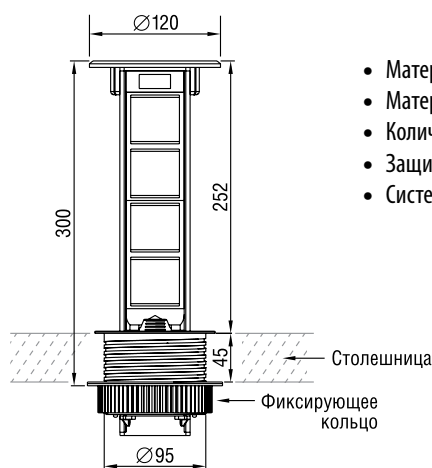
## НАСТОЛЬНЫЙ РОЗЕТОЧНЫЙ БЛОК



ЛЮКИ, КОЛОННЫ

Артикул	Наименование	Длина кабеля	Монтажное отверстие	Материал
<b>70305</b>	Настольный розеточный блок на 5 розеток 45 x 45 мм, 2к+з, 220В, в сборе	1,8 м	Ø 100 мм	Анодированный алюминий
<b>70303</b>	Настольный розеточный блок на 3 розетки 45 x 45 мм, 2к+з, 220В, в сборе	1,8 м	Ø 100 мм	Анодированный алюминий

## БЛОК РОЗЕТОЧНЫЙ ВСТРАИВАЕМЫЙ



- Материал корпуса: алюминий
- Материал суппортов: АБС пластик, суппорта в комплекте
- Количество постов: 4 поста (стандарт 45x45мм)
- Защитное устройство от перегрузки
- Система крепления в комплекте



Артикул	Наименование	Размеры, А x В x С, мм	Монтажное отверстие	Применение	Материал	Кол-во в упаковке
<b>70334</b>	Блок розеточный встраиваемый в стол, 4 поста (45x45) IP54, с выключателем нагрузки	350 x 120 x 120	Ø 100 мм	IP54	Алюминий + нерж.сталь	1
<b>70344</b>	Блок розеточный встраиваемый в стол, 4 поста (45x45) IP54, с выключателем нагрузки	350 x 120 x 120	Ø 100 мм	IP54	Алюминий + латунь	1

\* 1 пост 45 x 45 мм = 2 модуля 22.5 x 45 мм

# СЕРВИСНЫЕ СТОЙКИ ДЛЯ ПРОКЛАДКИ КАБЕЛЯ И ОРГАНИЗАЦИИ РАБОЧИХ МЕСТ

Серия TR

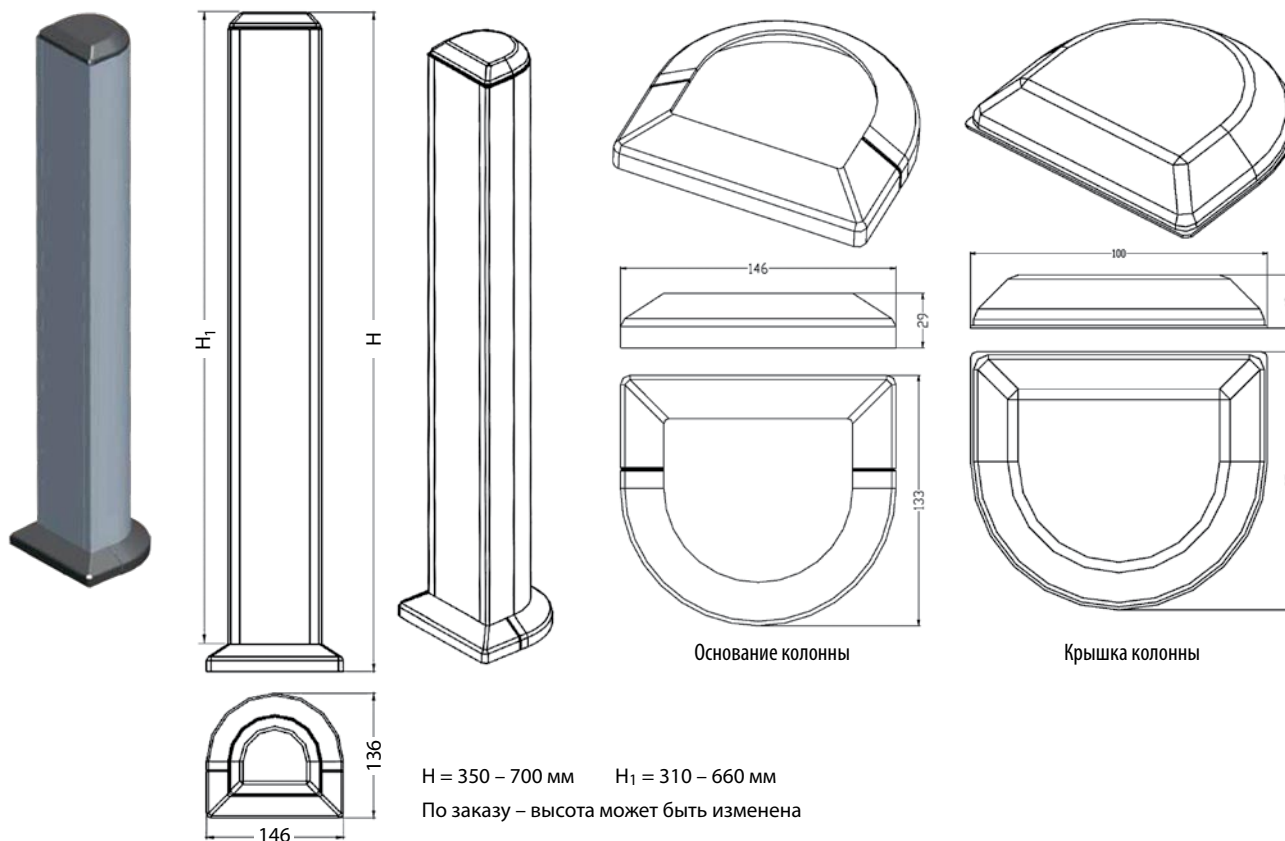
## КОЛОННА ОДНОСТОРОННЯЯ

- Хай-тек дизайн от «Smart Idea», широкая гамма аксессуаров
- Монтаж стандартных суппортов РМ45 для модульных элементов и/или ЕМ60 для розеток «евростандарт» с крепежным размером 60 мм
- Высота изделий: 350 мм, 660 мм
- В зависимости от проекта принимаются заказы на нестандартные размеры колон TR
- Все колонны имеют клемму заземления
- Внутри колонны имеются пазы для крепления кабельных перегородок типа RSE50 (73911)



ЛЮКИ, КОЛОННЫ

Артикул	Наименование		Размеры, А x В x С, мм	Единица измерения	Кол-во в упаковке	Материал
70135	TR-8M/1	Колонна односторонняя до 8 модулей 45 x 22,5 мм	100 x 55 x 350	шт.	10	Анодированный алюминий
70166	TR-16M/1	Колонна односторонняя до 16 модулей 45 x 22,5 мм	100 x 55 x 660	шт.	10	Анодированный алюминий
73909	PM45	Суппорт для 1 поста 45 x 45 мм	45 x 45	шт.	10	АБС пластик
73915	PM45/4	Суппорт для 2-х постов 45 x 45 мм	2 x (45 x 45)	шт.	10	АБС пластик
73916	PM45/6	Суппорт для 3-х постов 45 x 45 мм	3 x (45 x 45)	шт.	10	АБС пластик
73907	EM60	Суппорт для розетки с креплением D60мм	60	шт.	10	АБС пластик



# СЕРВИСНЫЕ СТОЙКИ ДЛЯ ПРОКЛАДКИ КАБЕЛЯ И ОРГАНИЗАЦИИ РАБОЧИХ МЕСТ

Серия TR

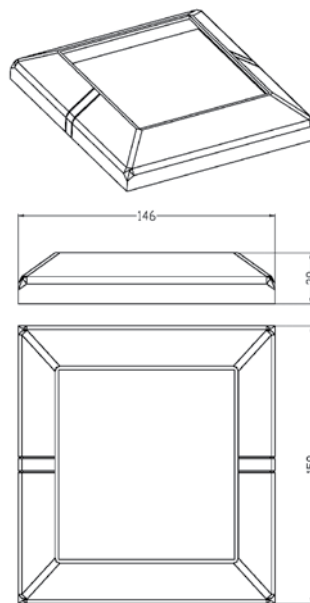
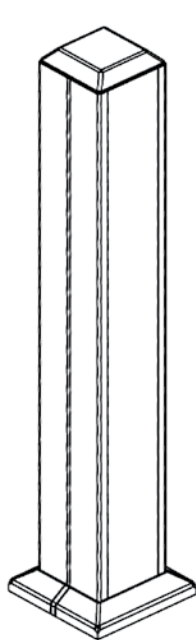
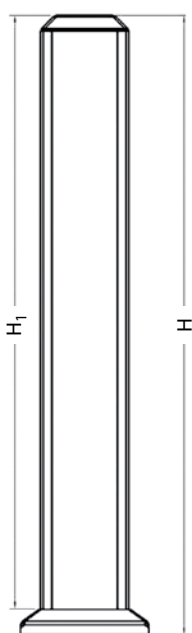
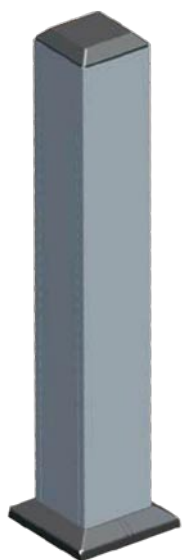
## КОЛОННА ДВУХСТОРОННЯЯ

- Хай-тек дизайн от «Smart Idea», широкая гамма аксессуаров
- Монтаж стандартных суппортов PM45 для модульных элементов и/или EM60 для розеток «евростандарт» с крепежным размером 60 мм
- Высота изделий: 350 мм, 660 мм
- В зависимости от проекта принимаются заказы на нестандартные размеры колон TR
- Все колонны имеют клемму заземления
- Внутри колонны имеются пазы для крепления кабельных перегородок типа RSE50 (73911)

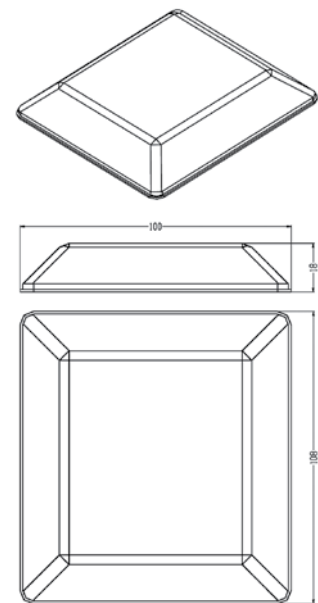


ЛЮКИ, КОЛОННЫ

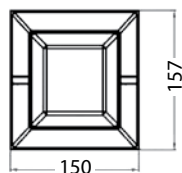
Артикул	Наименование		Размеры, А x В x С, мм	Единица измерения	Кол-во в упаковке	Материал
70235	TR-16M/2	Колонна двухсторонняя до 16 модулей 45 x 22,5 мм	100 x 2 x 55 x 350	шт.	10	Анодированный алюминий
70266	TR-32M/2	Колонна двухсторонняя до 32 модулей 45 x 22,5 мм	100 x 2 x 55 x 660	шт.	10	Анодированный алюминий
73909	PM45	Суппорт для 1 поста 45 x 45 мм	45 x 45	шт.	10	АБС пластик
73915	PM45/4	Суппорт для 2-х постов 45 x 45 мм	2 x (45 x 45)	шт.	10	АБС пластик
73916	PM45/6	Суппорт для 3-х постов 45 x 45 мм	3 x (45 x 45)	шт.	10	АБС пластик
73907	EM60	Суппорт для розетки с креплением D60мм	60	шт.	10	АБС пластик



Основание колонны



Крышка колонны



H = 350 – 700 мм    H<sub>1</sub> = 310 – 660 мм  
По заказу – высота может быть изменена



# НАПОЛЬНЫЕ КАБЕЛЬ-КАНАЛЫ

ЛЮКИ, КОЛОННЫ



### МАТЕРИАЛ

- Самозатухающая композиция ПВХ

### ЦВЕТ

- Серый RAL 7030

### УПАКОВКА

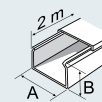
- Многослойный картон

### ОСОБЕННОСТИ

- Композиция российского ПВХ и немецких, устойчивых к воздействию ультрафиолета, добавок обладает высокой механической гибкостью и пластичностью, повышенной ударпрочностью, химически стабильна в цветности и устойчива к солнечному свету. Материал каналов не поддерживает горения и является отличным дополнительным изолятором



- Напольные кабель-каналы профессиональное решение при проектировании и последующей эксплуатации кабельной системы в помещениях с планировкой «open space», где рабочие места расположены на площадях расположенных в удалении от стен и перегородок.
- Напольные кабель-каналы предназначены для защиты электрических и информационных кабелей при прокладке сетей по поверхности пола.



**A x B, мм**

75 x 16

Короб с крышкой

**79070**



# ЭЛЕКТРОУСТАНОВОЧНЫЕ ИЗДЕЛИЯ ДЛЯ КАНАЛОВ, ЛЮКОВ И КОЛОНН

## МОДУЛЬНЫЕ ЭЛЕКТРОУСТАНОВОЧНЫЕ ИЗДЕЛИЯ LK45 И СУППОРТА

ЛЮКИ, КОЛОННЫ



Артикул 851104  
Розетка с заземляющими контактами и защитными шторками для систем кабельных каналов, люков и колонн



Артикул 851304  
Розетка с заземляющими контактами без защитных шторок



Розетка с заземляющими контактами и защитными шторками (матовая поверхность)  
Артикул 851404 Белый  
Артикул 851408 Черный  
Артикул 851312 Оранжевый



Розетка с заземляющими контактами и защитными шторками для выделения «чистого питания»  
Артикул 851107 Красный  
Артикул 851119 Зеленый  
Артикул 851112 Оранжевый



Артикул 851607  
Розетка с заземляющими контактами, защитными шторками и ключом



Артикул 851504  
Розетка с заземляющими контактами, крышкой и защитными шторками



Артикул 851204  
Розетка с заземляющими контактами и защитными шторками под углом 45 градусов



Артикул 851207  
Розетка с заземляющими контактами и защитными шторками под углом 45 градусов с ключом (цвет – красный)



Артикул 851704  
Розетка с заземляющими контактами двойная под углом 45 градусов



Артикул 72919  
SMP Коробка модульная под розетки 45 x 45 мм для монтажа с миниканалами  
Габариты: 65 x 78 x 50 мм



Артикул 73907  
EM60 Суппорт для розетки, крепежный размер 60 мм для установки в кабель-канал с крышкой 80 мм и колонны  
Габариты 75 x 75 x 20 мм



Артикул 850704  
Выключатель 1-клавишный  
Напряжение 250 В  
Ток 16 А 2 модуля

Схема 1



Артикул 850904  
Выключатель 1-клавишный с индикатором  
Напряжение 250 В  
Ток 16 А 2 модуля

Схема 1L



Артикул 850104  
Выключатель 1-клавишный  
Напряжение 250 В  
Ток 16 А  
1 модуль 45 x 22,5 мм

Схема 1



Артикул 850204  
Переключатель 1-клавишный с двух мест  
Напряжение 250 В  
Ток 16 А  
1 модуль 45 x 22,5 мм

Схема 6



Артикул 850304  
Выключатель 1-клавишный с индикатором  
Напряжение 250 В  
Ток 16 А  
1 модуль 45 x 22,5 мм

Схема 1L



Артикул 855104  
Заглушка  
1 модуль 45 x 22,5 мм



Артикул 72914  
SM45/2 Коробка модульная 1 пост (2 модуля) под розетки 45 x 45 мм для монтажа с миниканалами  
Габариты: 65 x 65 x 45 мм



Артикул 72944  
SM45/4 Коробка модульная 2 поста (4 модуля) под розетки 45 x 45 мм для монтажа с миниканалами  
Габариты: 110 x 65 x 45 мм



Артикул 573909  
Суппорт ARC-LAN (в комплекте) для монтажа в кабель-каналы с крышкой 60 мм на 1 пост



Артикул 573915  
Суппорт ARC-LAN (в комплекте) для монтажа в кабель-каналы с крышкой 60 мм на 2 поста



Артикул 573916  
Суппорт ARC-LAN (в комплекте) для монтажа в кабель-каналы с крышкой 60 мм на 3 поста



Артикул 87312  
Модуль информационной розетки 110/Krone белый (6 контактов) RJ12, тип Keystone, разводка кабеля по T568A и T568B



Артикул 87545  
Модуль информационной розетки 110/Krone белый (8 контактов) RJ45, UTP, категория 5e, тип Keystone, разводка кабеля по T568A и T568B



Артикул 87645  
Модуль информационный (8 контактов) RJ45, UTP, категория 6 неэкранированный, тип Keystone, разводка кабеля по T568A и T568B



Артикул 87013  
Лицевая панель (накладка) для розетки телефонной и компьютерной



Артикул 87001  
Лицевая панель (накладка) для розетки телефонной и компьютерной



Артикул 87002  
Лицевая панель (накладка) для розетки телефонной и компьютерной



Артикул 72946  
SM45/6 Коробка модульная 3 поста (6 модулей) под розетки 45 x 45 мм для монтажа с миниканалами  
Габариты: 155 x 65 x 45 мм



Артикул 72948  
SM45/8 Коробка модульная 4 поста (8 модулей) под розетки 45 x 45 мм для монтажа с миниканалами  
Габариты: 110 x 110 x 45 мм



Артикул 73909  
PM45 Суппорт для одной розетки 45 x 45 мм для монтажа в кабель-каналы с крышкой 80 мм и колонны  
Габариты: 65 x 78 x 30 мм



Артикул 73915  
PM45/4 Суппорт для двух розеток 45x45 мм для монтажа в кабель-каналы с крышкой 80 мм и колонны  
Габариты: 140 x 78 x 30 мм



Артикул 73916  
PM45/6 Суппорт для трех розеток 45x45 мм для монтажа в кабель-каналы с крышкой 80 мм и колонны  
Габариты: 190 x 78 x 30 мм